

BTN

MANUAL DE INSTALACION



NOTAS

- La instalación debe realizarse **SIN TENSIÓN**. Para su correcta instalación y funcionamiento deben seguirse todos los pasos sin excepción

- Se debe prever el alojamiento del transformador (según especificaciones del mismo), este debe ser en un lugar estanco, seco y con posibilidad de disipación

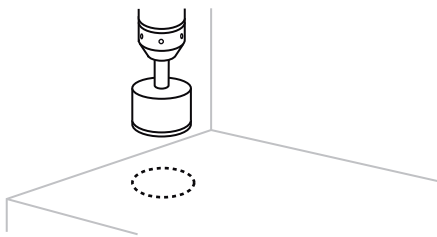
- No conectar directamente a 220 V. El artefacto funciona a 12 V, utilizar el transformador indicado

- Apto para interior y exterior

- No debe instalarse en un lugar plausible de inundación ya que no es sumergible

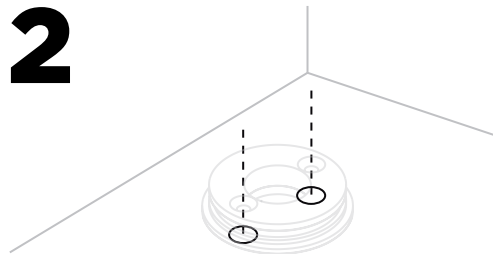
Tel: (54 11) 4501-8700
ra@rubenamsel.com

1



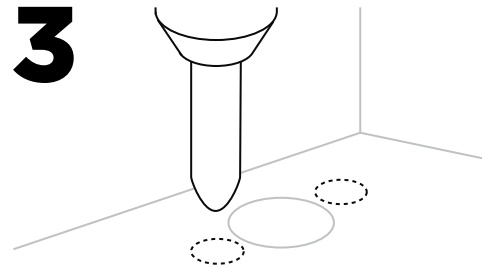
Elegida la posición de la luminaria y previendo la salida de alimentación con un caño corrugado de 5/8, realizar un agujero con una sierra o mecha de copa 17 mm con insertos de Widia.

2



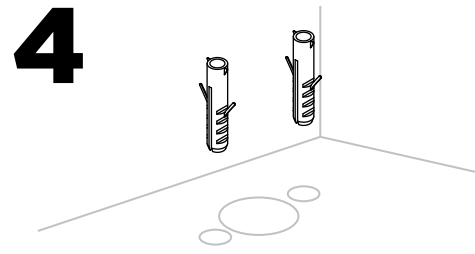
Marcar los agujeros de los extremos.

3



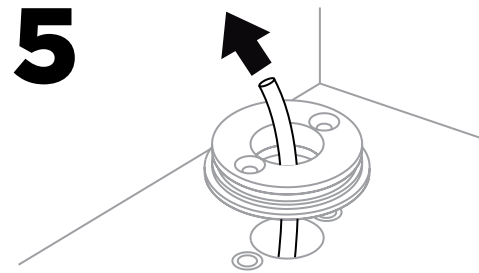
Perforar con una mecha N° 6 con una profundidad mínima de 35 mm.

4



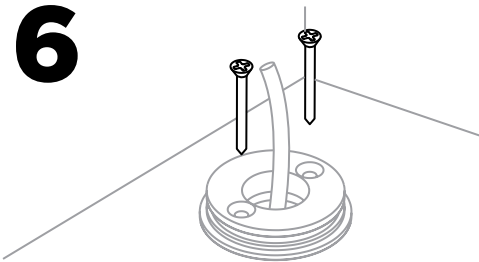
Insertar al ras de la superficie los Tacos Fischer S6 (incluidos en el Kit).

5



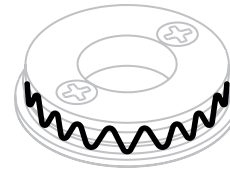
Enhebrar el cable por el chásis.

6



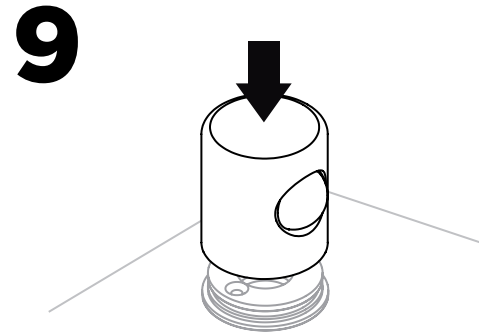
Atornillar los tornillos Parker de 1 1/2" (incluidos en el kit) hasta que la cabeza calce en el alojamiento. No deben sobresalir del chásis.

8



Aplicar la grasa siliconada (incluída en el Kit) uniformemente en el O-Ring del chásis.

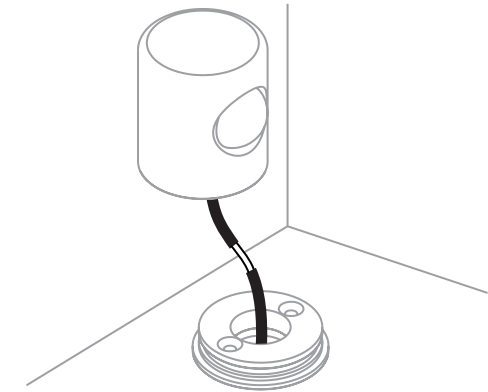
9



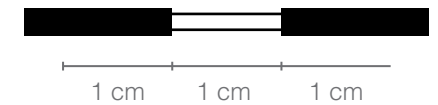
Ensamblar el artefacto hasta que haga tope contra el chásis.

7

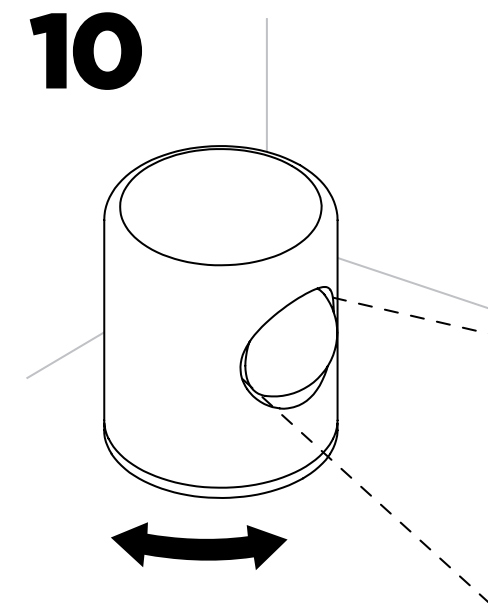
TRABAJAR SIN TENSIÓN EN EL CABLE DE ALIMENTACIÓN



Empalmar el cable de alimentación 12V CA con el artefacto según esquema:



10



Orientar el artefacto para lograr el efecto de luz deseado.