

BTN

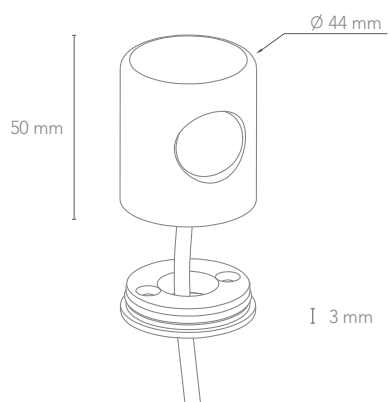
Ficha técnica



BTN Ficha técnica

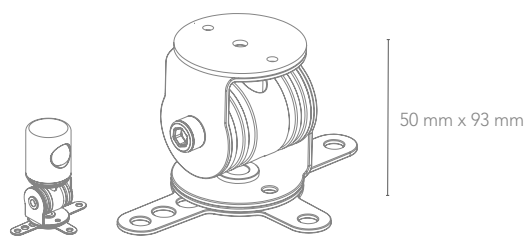
Tecnología de luz	Material/Tratamiento	Grado de protección	Fijación	Alimentación
LED CREE 2700 °K Blanco cálido CRI + 90	Aluminio mecanizado Capa de circonio Capa de cataforesis Pintura líquida Cierre de acrílico con protección UV	IP 66	Chasis con o-ring Tornillos con tarugos	Fuente switching 12v 0.5m cable 2x0.5mm

Dimensiones	Potencia	Lúmenes	Ópticas	Color	Códigos
-------------	----------	---------	---------	-------	---------



3 W	360 lm	3°	Gris	A001
3 W	360 lm	60°	Gris	A002

Accesorios	Accesorio	Color	Códigos
------------	-----------	-------	---------



Movimiento	Gris	MOV-01
------------	------	--------