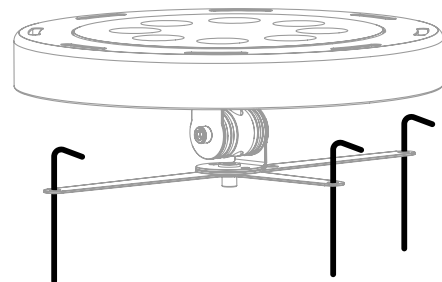


ARBOL-80

MANUAL DE INSTALACIÓN

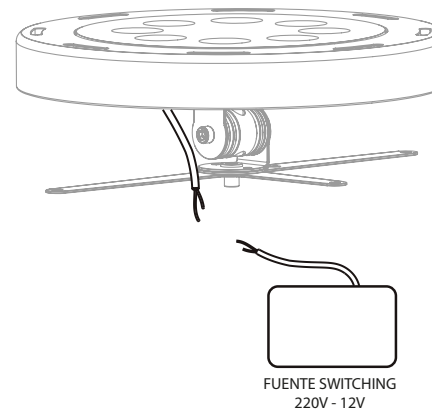


1



Ubicar la luminaria y cortar el pasto debajo de la base "T" y fijar a través del clavado de las 3 estacas incluidas.

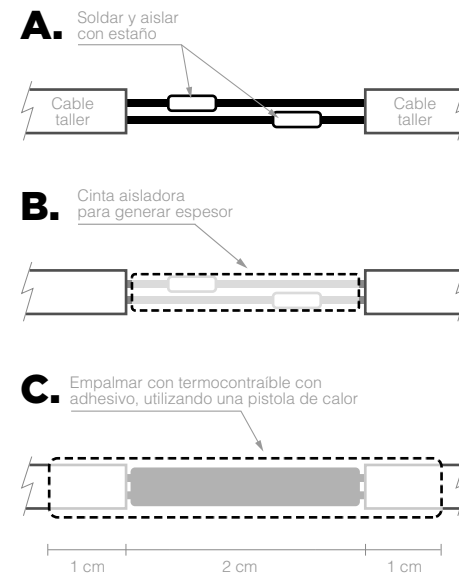
2



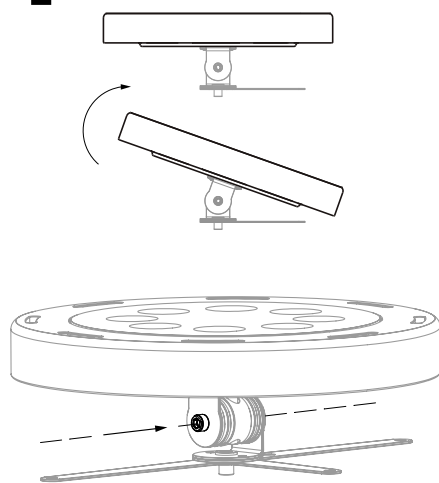
Empalmar el cable de alimentación 12v desde la fuente a la luminaria según el esquema N° 3.

3

Empalmar el cable de alimentación 12V con el de la luminaria según el siguiente esquema:

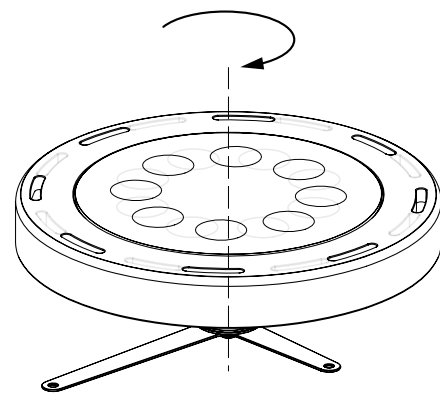


4



Orientar la luminaria en el sentido de la descarga y fijar con el tornillo allen lateral.

5



Es posible rotar la luminaria sobre su eje para lograr la orientación deseada.

NOTAS

- La instalación debe realizarse **SIN TENSIÓN**. Para su correcta instalación y funcionamiento deben seguirse todos los pasos sin excepción

- Apto para exterior

- No debe instalarse en un lugar plausible de inundación ya que no es sumergible