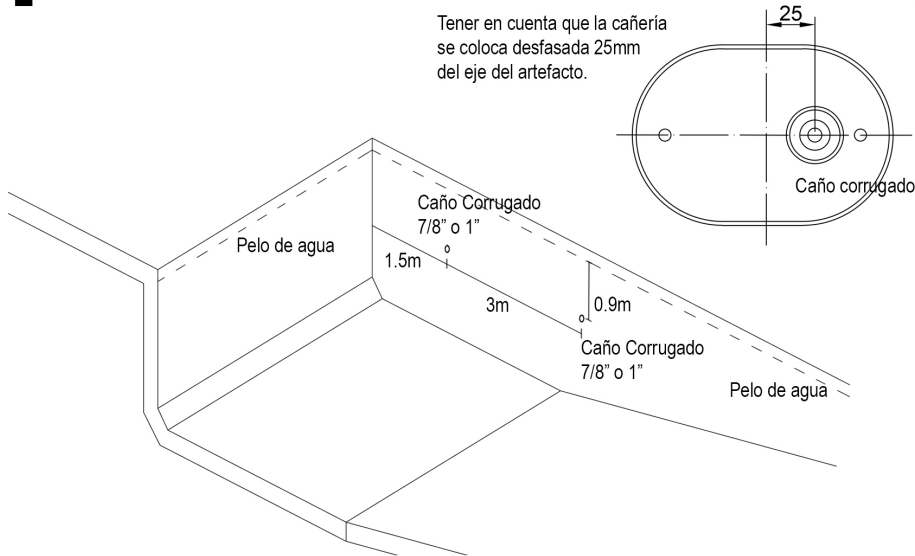


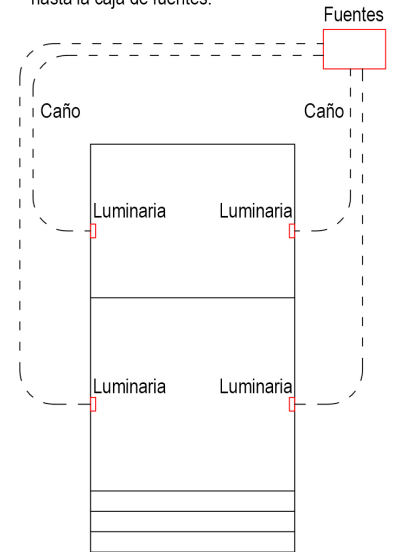
BUG-S

MANUAL DE INSTALACION

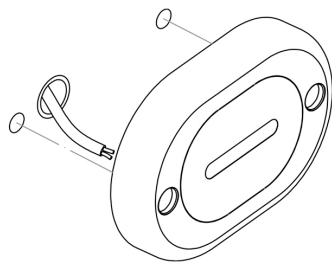
- 1** Dejar en cada posición de la luminaria el extremo de un caño corrugado pesado de 7/8" o 1"



- 2** Alimentar cada caño con 12v
Se sugiere que cada caño de cada luminaria se conecte sin empalmes desde dichas luminarias hasta la caja de fuentes.



- 3** Medir la posición de los tarugos con la luminaria.

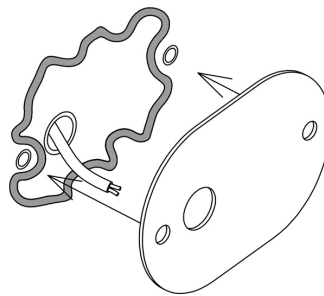


Tarugo N°8



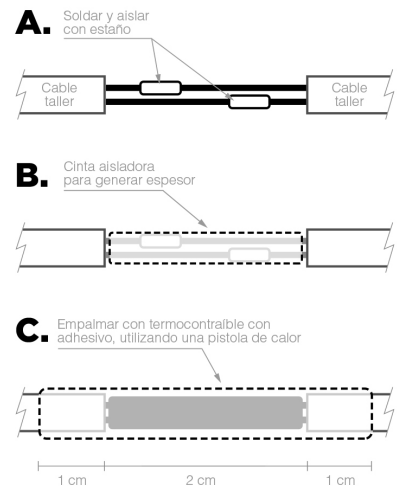
- 4** Aplicar pegamento Poliuretánico (Siloc Pu44) antes de colocar la junta de goma.

Pegamento Poliuretánico

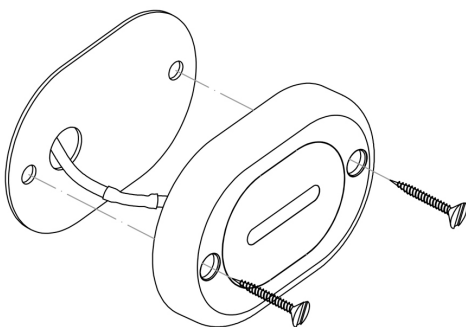


Junta de goma.

- 5** Realizar empalme.



- 6** Fijar el artefacto con los tornillos provistos.



NOTAS

- La instalación debe realizarse **SIN TENSION**. Para su correcta instalación y funcionamiento deben seguirse todos los pasos sin excepción.

- Se debe prever el alojamiento de la fuente switching (según especificaciones) este debe ser un lugar estanco, seco y con posibilidad de disipación.

- No conectar directamente a 220V. El artefacto funciona a 12V, utilizar la fuente switching indicada.