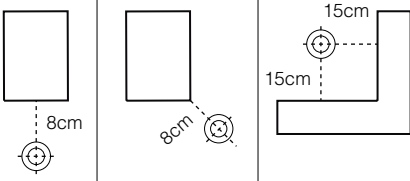


TOPO

MANUAL DE INSTALACIÓN



1



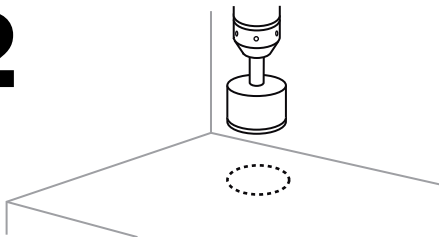
Instalación paralela a una pared.

Instalación en una arista externa.

Instalación en una arista interna.

Se debe prever un caño corrugado de 1/2" semi pesado para el cable de alimentación.

2



Elegida la posición de la luminaria realizar el agujero con una mecha de copa de \varnothing 55mm y profundidad de al menos 85 mm.

NOTAS

- La instalación debe realizarse **SIN TENSIÓN**. Para su correcta instalación y funcionamiento deben seguirse todos los pasos sin excepción

- Se debe prever el alojamiento del transformador (según especificaciones del mismo), este debe ser en un lugar estanco, seco y con posibilidad de disipación

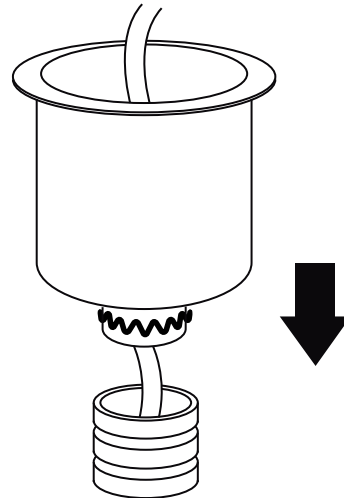
- No conectar directamente a 220 V. El artefacto funciona a 12 V, utilizar el transformador indicado

- Apto para interior y exterior

- No debe instalarse en un lugar plausible de inundación ya que no es sumergible

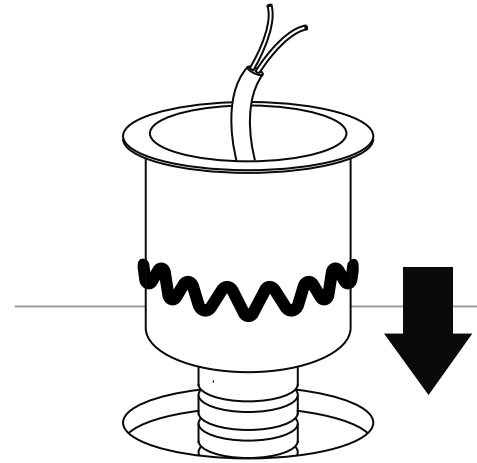
Tel: (54 11) 4501-8700
ra@rubenamsel.com

3



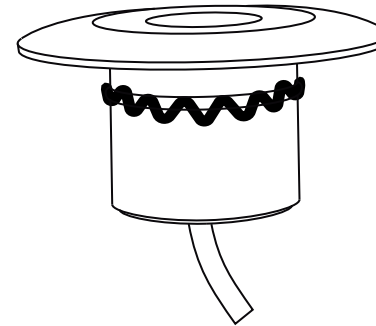
Aplicar pegamento poliuretánico (Siloc Pu44) en la boquilla inferior del chásis y fijarlo contra el caño corrugado. Enhebrarlo hasta que haga tope con el chásis. Dejar secar por 15 minutos.

4



Aplicar pegamento alrededor del chásis en forma homogénea para fijarlo en el agujero. Insertar el chásis hasta que su ala haga tope contra el suelo y quede en contacto con todo su perímetro.

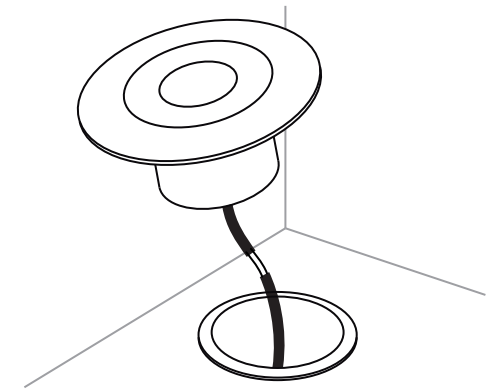
6



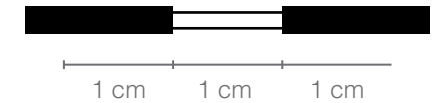
Aplicar la grasa siliconada (incluida en el kit de instalación) sobre el o-ring de manera uniforme en todo su perímetro.

5

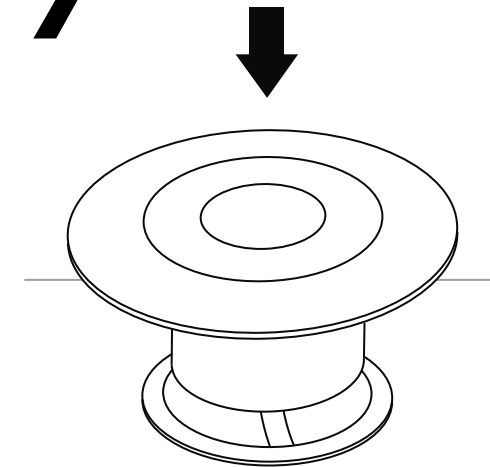
TRABAJAR SIN TENSIÓN EN EL CABLE DE ALIMENTACIÓN



Empalmar el cable de alimentación 12V CA con el artefacto según esquema:



7



Insertar el artefacto hasta que haga tope contra el chásis.